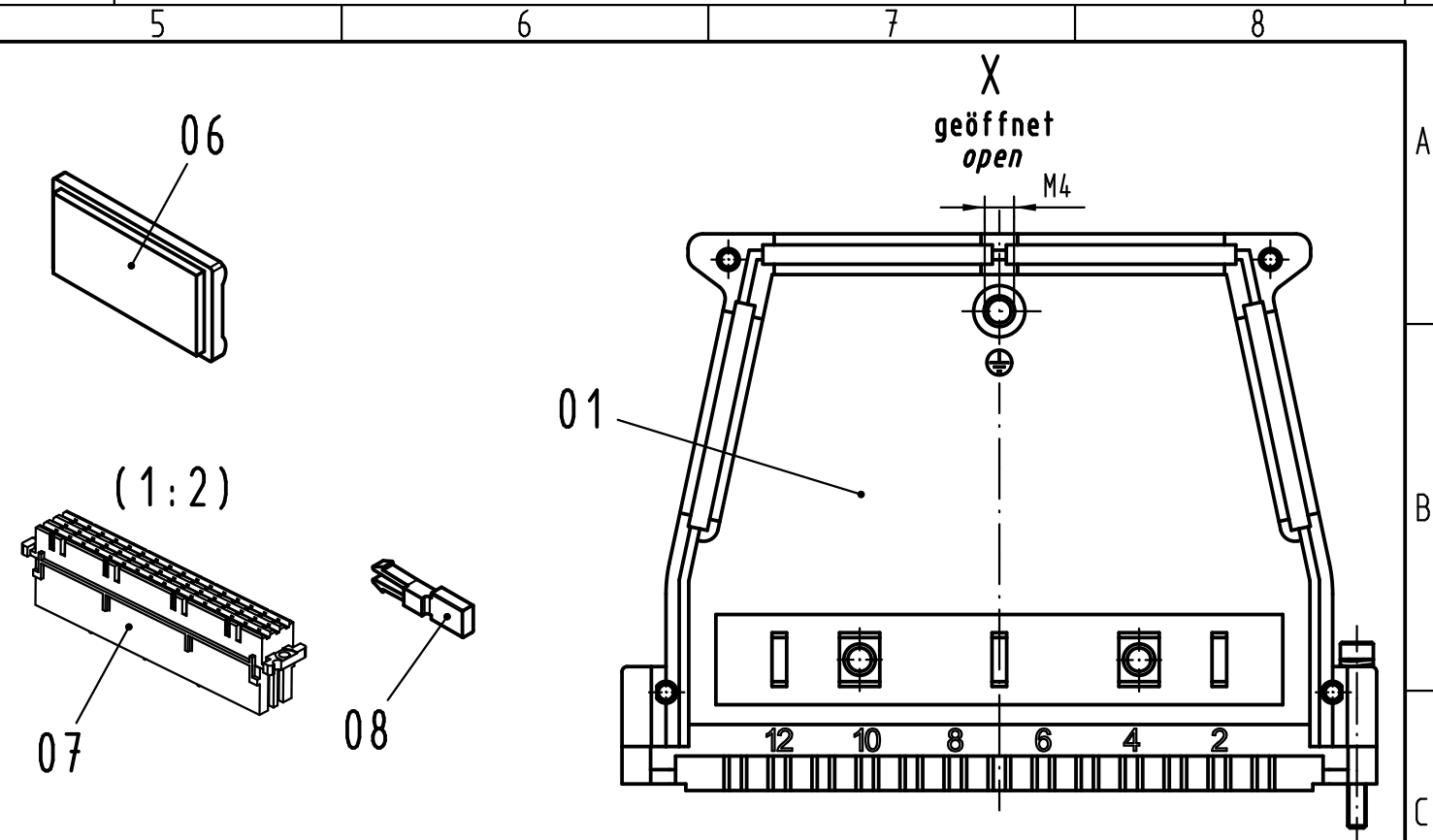
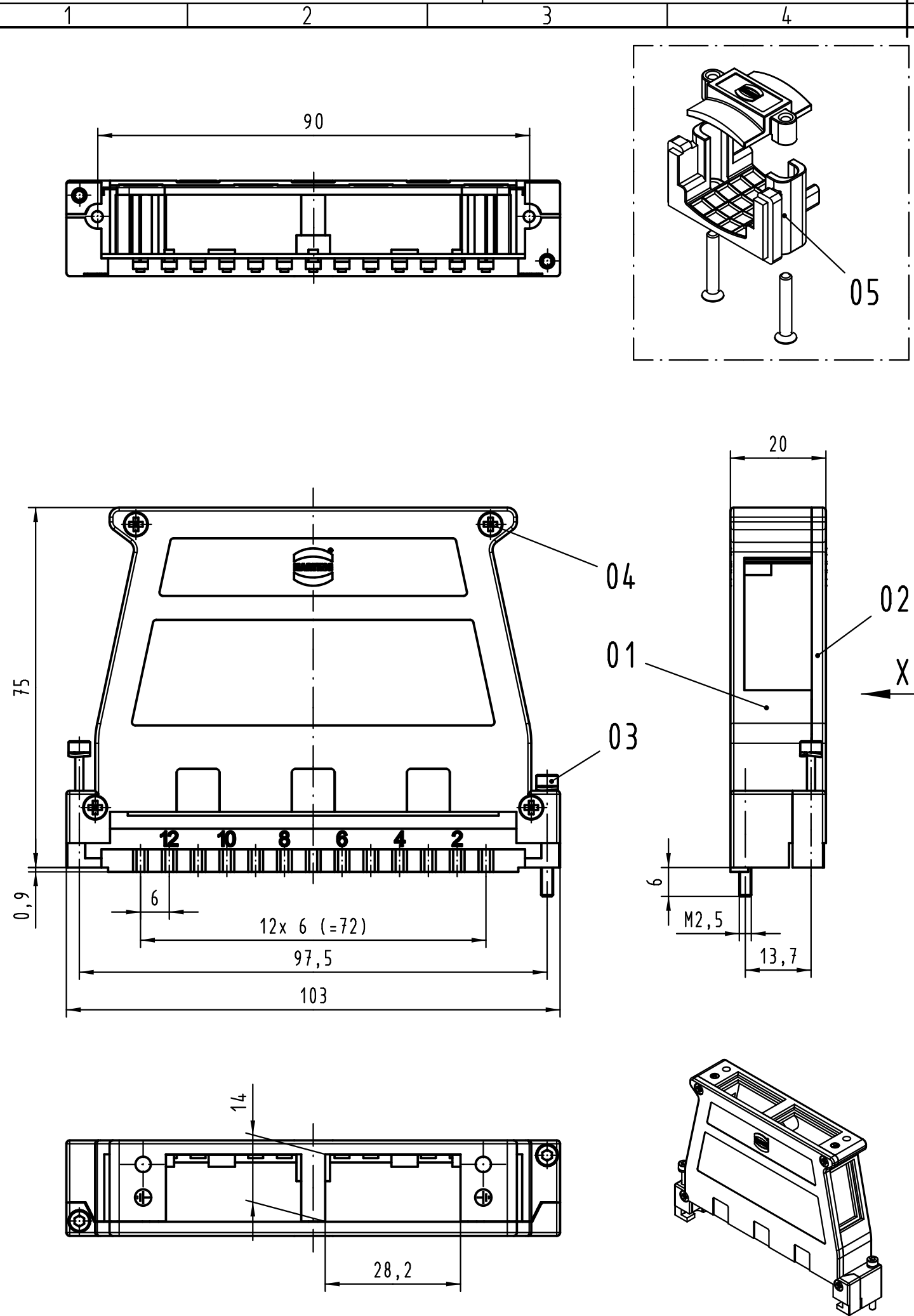


Alle Rechte vorbehalten/ All rights reserved



Inhalt Schalengehäuse content shell housing			Ersatzteile spare parts	
Pos. pos.	Anzahl number	Bezeichnung description	Artikel Nr. part no.	Anzahl number
01	1	Gehäuseschale casing shell		
02	1	Gehäusedeckel casing cover		
03	2	Verriegelungsschraube M2,5x23 für Vollmetall Schalengehäuse D20 montiert locking screw M2,5x23 for full metal shell housing D20 assembled		
04	4	Senkschraube / countersunk head screw ISO 7046 M2,5x10-V2-H nicht montiert / not assembled		
05	1	Kabelklemme D20 nicht montiert cable clamp D20 not assembled	09 06 800 9955	1
06	3	Blindstopfen nicht montiert blanking piece not assembled	09 06 800 9951	1
07	1	FC-Crimpträger vormontiert FC-crimp connector pre-assembled	09 06 248 3201	1
08	1	Codierstift nicht montiert coding pin not assembled	09 06 001 9905	1

All Dimensions in mm Original Size DIN A 3		Techn. Character. Dat. Name Maßstab/Scale Detail. 13.01.09 Hage. Insp. 13.01.09 mte Stand.		Nicht tolerierte Maß/Free size tolerances Schalengehäuse D20 Zinkdruckguss vernickelt shell housing D20 zinc die-cast nickel plated	
36399	08.05.12	Hage.	1:1 	TB 09 06 848 0553 Blatt/page	
36101	23.05.11	Hage.			
35465					
Mod.	Dat.	Name	HARTING Electronics GmbH & Co. KG D-32339 ESPELKAMP		Sub.